

**PROBLEMAS DE SELECTIVIDAD DEL TEMA 4:  
ÓPTICA**

**Selectividad Andalucía 2001:**

1. **a)** Indique qué se entiende por foco y por distancia focal de un espejo. ¿Qué es una imagen virtual?  
**b)** Con ayuda de un diagrama de rayos, describa la imagen formada por un espejo convexo para un objeto situado entre el centro de curvatura y el foco.

2. Un rayo de luz amarilla, emitido por una lámpara de vapor de sodio, posee una longitud de onda en el vacío de  $5,9 \cdot 10^{-9}$  m.

**a)** Determine la frecuencia, velocidad de propagación y longitud de onda de la luz en el interior de una fibra óptica de índice de refracción 1,5.

**b)** ¿Cuál es el ángulo de incidencia mínimo para que un rayo que incide en la pared interna de la fibra no salga al exterior? ¿Cómo se denomina este ángulo?

$$c = 3 \cdot 10^8 \text{ m s}^{-1}$$

**SOL: a)**  $f = 5,08 \cdot 10^{16} \text{ Hz}$ ,  $v = 2 \cdot 10^8 \text{ ms}^{-1}$ ,  $\lambda = 3,93 \cdot 10^{-9} \text{ m}$     **b)**  $i_c = 41,8^\circ$

3. **a)** Enuncie y explique, utilizando los esquemas adecuados, las leyes de la reflexión y refracción de la luz.

**b)** Un rayo láser pasa de un medio a otro, de menor índice de refracción. Explique si el ángulo de refracción es mayor o menor que el de incidencia ¿Podría existir reflexión total?

**SOL: b)**  $\hat{r} > \hat{i}$ , Sí puede haber reflexión total.

4. **a)** ¿Qué se entiende por refracción de la luz? Explique que es el ángulo límite y, utilizando un diagrama de rayos, indique cómo se determina.

**b)** Una fibra óptica es un hilo transparente a lo largo del cual puede propagarse la luz, sin salir al exterior. Explique por qué la luz “no se escapa” a través de las paredes de la fibra.

5. Construya la imagen de un objeto situado a una distancia entre  $f$  y  $2f$  de una lente:

**a)** Convergente.

**b)** Divergente.

Explique en ambos casos las características de la imagen.

**SOL: a)** Real, invertida y aumentada    **b)** Virtual, derecha y disminuida

6. Una onda electromagnética armónica de 20 MHz se propaga en el vacío, en el sentido positivo del eje OX. El campo eléctrico de dicha onda tiene la dirección del eje OZ y su amplitud es de  $3 \cdot 10^{-3} \text{ N C}^{-1}$

**a)** Escriba la expresión del campo eléctrico  $\mathbf{E}(x, t)$ , sabiendo que en  $x = 0$  su módulo es máximo cuando  $t = 0$ .

**b)** Represente en una gráfica los campos  $\mathbf{E}(t)$  y  $\mathbf{B}(t)$  y la dirección de propagación de la onda.

$$c = 3 \cdot 10^8 \text{ m s}^{-1}$$

**SOL: a)**  $E_{(x,t)} = 3 \cdot 10^{-3} \cos\left(\frac{2\pi}{15} \cdot x - 4\pi \cdot 10^7 \cdot t\right) \frac{N}{C}$

**Selectividad Andalucía 2002:**

7. **a)** Si queremos ver una imagen ampliada de un objeto, ¿qué tipo de espejo tenemos que utilizar? Explique, con ayuda de un esquema, las características de la imagen formada.

**b)** La nieve refleja casi toda la luz que incide en su superficie. ¿Por qué no nos vemos reflejados en ella?

**SOL: a)** Espejo cóncavo; La imagen es virtual, derecha y aumentada.

8. **a)** Explique los fenómenos de reflexión y refracción de una onda.

b) ¿Tienen igual frecuencia, longitud de onda y velocidad de propagación la onda incidente, la reflejada y la refractada?

9. Construya gráficamente la imagen y explique sus características para:

a) un objeto que se encuentra a 0,5 m frente a una lente delgada biconvexa de 1 m de distancia focal;

b) un objeto situado a una distancia menor que la focal de un espejo cóncavo.

**SOL:** a) Virtual, derecha y aumentada. b) Virtual, derecha y aumentada.

10. a) Explique en qué consiste la reflexión total. ¿En qué condiciones se produce?

b) ¿Por qué la profundidad real de una piscina llena de agua es mayor que la profundidad aparente?

11. Un haz de luz roja penetra en una lámina de vidrio, de 30 cm de espesor, con un ángulo de incidencia de  $45^\circ$ .

a) Explique si cambia el color de la luz al penetrar en el vidrio y determine el ángulo de refracción.

b) Determine el ángulo de emergencia (ángulo del rayo que sale de la lámina con la normal). ¿Qué tiempo tarda la luz en atravesar la lámina de vidrio?

$$c = 3 \cdot 10^8 \text{ m s}^{-1}; n_{\text{vidrio}} = 1,3$$

**SOL:** a)  $\hat{r} = 33^\circ$  b)  $\hat{r}' = 45^\circ$ ;  $t = 1,55 \cdot 10^{-9} \text{ s}$ .

12. Un haz de luz monocromática de frecuencia  $5 \cdot 10^{14} \text{ Hz}$  se propaga por el aire.

a) Explique qué características de la luz cambian al penetrar en una lámina de vidrio y calcule la longitud de onda.

b) ¿Cuál debe ser el ángulo de incidencia en la lámina para que los rayos reflejado y refractado sean perpendiculares entre sí?

$$c = 3 \cdot 10^8 \text{ m s}^{-1}; n_{\text{vidrio}} = 1,2$$

**SOL:** a)  $\lambda = 5 \cdot 10^{-7} \text{ m}$ . b)  $\hat{i} = 50,2^\circ$

### Selectividad Andalucía 2003:

13. a) Explique los fenómenos de reflexión y refracción de la luz.

b) Describa, con la ayuda de un esquema, qué ocurre cuando un haz de luz monocromática incide con un cierto ángulo sobre una superficie de separación de dos medios de distinto índice de refracción. Si el segundo medio tiene menor índice de refracción que el primero, ¿podemos garantizar que se producirá siempre refracción?

14. Un rayo de luz monocromática emerge desde el interior de un bloque de vidrio hacia el aire. Si el ángulo de incidencia es de  $19,5^\circ$  y el de refracción de  $30^\circ$ .

a) Determine el índice de refracción y la velocidad de propagación de la luz en el vidrio.

b) Como sabe, pueden existir ángulos de incidencia para los que no hay rayo refractado; es decir, no sale luz del vidrio. Explique este fenómeno y calcule los ángulos para los que tiene lugar.

$$c = 3 \cdot 10^8 \text{ m s}^{-1}; n_{\text{aire}} = 1$$

**SOL:** a)  $n_{\text{vidrio}} = 1,49$ ;  $v = 2 \cdot 10^8 \text{ ms}^{-1}$  b)  $\hat{i}_c = 42,15^\circ$  (para ángulos de incidencia mayores)

15. Un rayo de luz, cuya longitud de onda en el vacío es  $6 \cdot 10^{-7} \text{ m}$  se propaga a través del agua.

a) Defina el índice de refracción y calcule la velocidad de propagación y la longitud de onda de esa luz en el agua.

b) Si el rayo emerge del agua al aire con un ángulo de  $30^\circ$ , determine el ángulo de incidencia del rayo en la superficie del agua.

$$c = 3 \cdot 10^8 \text{ m s}^{-1}; n_{\text{agua}} = 1,33$$

**SOL:** a)  $v = 2,25 \cdot 10^8 \text{ ms}^{-1}$ ;  $\lambda = 4,51 \cdot 10^{-7} \text{ m}$  b)  $\hat{i} = 22^\circ$

16. Construya gráficamente la imagen de:

a) Un objeto situado a 0,5 m de distancia de un espejo cóncavo de 2 m de radio.

b) Un objeto situado a la misma distancia delante de un espejo plano.

Explique en cada caso las características de la imagen y compare ambas situaciones.

**SOL:** a) Imagen virtual, derecha y aumentada. b) Imagen virtual, derecha y de tamaño natural.

### Selectividad Andalucía 2004:

17. a) Explique, con ayuda de un esquema, los fenómenos de refracción de la luz y de reflexión total.

b) El índice de refracción de las sustancias disminuye al aumentar la longitud de onda. ¿Se desviará más la luz roja o la azul cuando los rayos inciden en el agua desde el aire? Razone la respuesta.

**SOL:** b) Luz azul

18. a) ¿Por qué la profundidad real de una piscina llena de agua es siempre mayor que la profundidad aparente?

b) Explique qué es el ángulo límite y bajo qué condiciones puede observarse.

19. a) Construya gráficamente la imagen obtenida en un espejo cóncavo de un objeto situado entre el espejo y el foco. ¿Qué características tiene dicha imagen?

b) Los espejos convexos se emplean, por sus características, en los retrovisores de los automóviles, en los espejos de los cruces en las calles, etc. Explique por qué.

**SOL:** a) Imagen virtual, derecha y aumentada

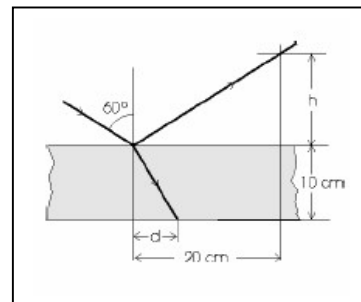
20. Una lámina de vidrio, de índice de refracción 1,5 de caras paralelas y espesor 10 cm, está colocada en el aire. Sobre una de sus caras incide un rayo de luz, como se muestra en la figura. Calcule:

a) La altura  $h$  y la distancia  $d$  marcadas en la figura.

b) El tiempo que tarda la luz en atravesar la lámina.

$$c = 3 \cdot 10^8 \text{ m s}^{-1}$$

**SOL:** a)  $h=11,54 \text{ cm}$  ;  $d=7,07 \text{ cm}$  b)  $t=6,12 \cdot 10^{-10} \text{ s}$



21. Un rayo de luz monocromática, que posee una longitud de onda de  $6 \cdot 10^{-7} \text{ m}$  en el aire, incide con un ángulo de  $30^\circ$  sobre la superficie del agua, cuyo índice de refracción es 1,33. Calcule:

a) La frecuencia, la velocidad de propagación y la longitud de onda de la luz en el agua.

b) El ángulo que forman entre sí el rayo reflejado y el refractado.

$$c = 3 \cdot 10^8 \text{ m s}^{-1}$$

**SOL:** a)  $f=5 \cdot 10^{14} \text{ s}^{-1}$  ;  $v_{\text{agua}}=2,25 \cdot 10^8 \text{ m/s}$  ;  $\lambda_{\text{agua}}=4,5 \cdot 10^{-7} \text{ m}$  b)  $\alpha=128^\circ$

### Selectividad Andalucía 2005:

22. Un haz de luz que viaja por el aire incide sobre un bloque de vidrio. Los haces reflejado y refractado forman ángulos de  $30^\circ$  y  $20^\circ$ , respectivamente, con la normal a la superficie del bloque.

a) Calcule la velocidad de la luz en el vidrio y el índice de refracción de dicho material.

b) Explique qué es el ángulo límite y determine su valor para el caso descrito.

$$c = 3 \cdot 10^8 \text{ m s}^{-1}$$

**SOL:** a)  $v_{\text{vidrio}} = 2,05 \cdot 10^8 \text{ m/s}$  ;  $n_{\text{vidrio}}=1,46$  b) No hay ángulo límite

23. Razone las respuestas a las siguientes cuestiones:

a) ¿En qué consiste la refracción de ondas? Enuncie sus leyes.

b) ¿Qué características de la onda varían al pasar de un medio a otro?

24. a) Explique qué es una imagen real y una imagen virtual y señale alguna diferencia observable entre ellas.

b) ¿Puede formarse una imagen virtual con un espejo cóncavo? Razone la respuesta utilizando las construcciones gráficas que considere oportunas.

**SOL:** b) Sólo cuando la distancia objeto sea menor que la distancia focal ( $s_o < f$ )

25. a) ¿Cuál es la longitud de onda de una estación de radio que emite con una frecuencia de 100 MHz?

b) Si las ondas emitidas se propagaran por el agua, razone si tendrían la misma frecuencia y la misma longitud de onda. En el caso de que varíe alguna de estas magnitudes, determine su valor.

$$c = 3 \cdot 10^8 \text{ m s}^{-1}; n_{\text{agua}}/n_{\text{aire}} = 1,3$$

**SOL:** a)  $\lambda = 3 \text{ m}$  b)  $f$  no cambia ;  $\lambda_2 = 2,3 \text{ m}$

26. Un rayo de luz pasa de un medio a otro, en el que se propaga a mayor velocidad.

a) Indique cómo varían la longitud de onda, la frecuencia y el ángulo que forma dicho rayo con la normal a la superficie de separación, al pasar del primero al segundo medio.

b) Razone si el rayo de luz pasará al segundo medio, independientemente de cuál sea el valor del ángulo de incidencia.

**SOL:** a)  $f$  no cambia;  $\lambda$  aumenta ;  $\hat{r} > \hat{i}$

27. Un rayo de luz que se propaga por un medio a una velocidad de  $165 \text{ Km s}^{-1}$  penetra en otro medio en el que la velocidad de propagación es  $230 \text{ Km. s}^{-1}$

a) Dibuje la trayectoria que sigue el rayo en el segundo medio y calcule el ángulo que forma con la normal si el ángulo de incidencia es de  $30^\circ$ .

b) ¿En qué medio es mayor el índice de refracción? Justifique la respuesta.

**SOL:** a)  $\hat{r} = 43,63^\circ$  b) En el medio de incidencia

28. a) Señale los aspectos básicos de las teorías corpuscular y ondulatoria de la luz e indique algunas limitaciones de dichas teorías.

b) Indique al menos tres regiones del espectro electromagnético y ordénelas en orden creciente de longitudes de onda.

### Selectividad Andalucía 2006:

29.- a) Razone si tres haces de luz visible de colores azul, amarillo y rojo, respectivamente: i) tienen la misma frecuencia; ii) tienen la misma longitud de onda; iii) se propagan en el vacío con la misma velocidad. ¿Cambiaría alguna de estas magnitudes al propagarse en el agua?

b) ¿Qué es la reflexión total de la luz? ¿Cuándo puede ocurrir?

30.- Un rayo de luz monocromática incide en una de las caras de una lámina de vidrio, de caras planas y paralelas, con un ángulo de incidencia de  $30^\circ$ . La lámina está situada en el aire, su espesor es de  $5 \text{ cm}$  y su índice de refracción  $1,5$ .

a) Dibuje el camino seguido por el rayo y calcule el ángulo que forma el rayo que emerge de la lámina con la normal.

b) Calcule la longitud recorrida por el rayo en el interior de la lámina.

**SOL:** a)  $\hat{r}_2 = 30^\circ$  b)  $s = 5,3 \text{ cm}$

31.-a) Explique los fenómenos de reflexión y refracción de la luz con ayuda de un esquema.

b) Un haz de luz pasa del aire al agua. Razone cómo cambian su frecuencia, longitud de onda y velocidad de propagación.

32.- Un rayo luminoso que se propaga en el aire incide sobre el agua de un estanque formando un ángulo de  $20^\circ$  con la normal.

a) ¿Qué ángulo formarán entre sí los rayos reflejado y refractado?

b) Variando el ángulo de incidencia, ¿podría producirse el fenómeno de reflexión total?

Razone la respuesta.

$$n_{\text{aire}} = 1 ; n_{\text{agua}} = 1,33$$

**SOL:** a)  $\alpha = 145,1^\circ$  b) No se puede producir

**33.-** Dibuje la marcha de los rayos e indique el tipo de imagen formada con una lente convergente si:

a) La distancia objeto,  $s$ , es igual al doble de la focal,  $f$ .

b) La distancia objeto es igual a la focal.

**34.-** El ángulo límite vidrio-agua es de  $60^\circ$ . Un rayo de luz, que se propaga por el vidrio, incide sobre la superficie de separación con un ángulo de  $45^\circ$  y se refracta dentro del agua.

a) Explique qué es el ángulo límite y determine el índice de refracción del vidrio

b) Calcule el ángulo de refracción en el agua.

$$n_{\text{agua}} = 1,33$$

**SOL:** b)  $\hat{r} = 54,4^\circ$

### Selectividad Andalucía 2007:

**35.** Un foco luminoso puntual está situado bajo la superficie de un estanque de agua.

a) Un rayo de luz pasa del agua al aire con un ángulo de incidencia de  $30^\circ$ . Dibuje en un esquema los rayos incidente y refractado y calcule el ángulo de refracción.

b) Explique qué es el ángulo límite y determine su valor para este caso.

$$n_{\text{aire}} = 1 ; n_{\text{agua}} = 1,33$$

**SOL:** a)  $\hat{r} = 41,7^\circ$  b)  $\hat{i} = 48,75^\circ$

**36.** Razone las respuestas a las siguientes cuestiones:

a) Cuando un rayo pasa a un medio con mayor índice de refracción, ¿se acerca o se aleja de la normal?

b) ¿Qué es el ángulo límite? ¿Existe este ángulo en la situación anterior?

**SOL:** a) Se acerca b) No

**37.** a) Enuncie las leyes de la reflexión y de la refracción de la luz, explicando las diferencias entre ambos fenómenos.

b) Un rayo de luz pasa de un medio a otro más denso. Indique cómo varían las siguientes magnitudes: amplitud, frecuencia, longitud de onda y velocidad de propagación.

**38.** El láser de un reproductor de CD genera luz con una longitud de onda de 780 nm medida en el aire.

a) Explique qué características de la luz cambian al penetrar en el plástico del CD y calcule la velocidad de la luz en él.

b) Si la luz láser incide en el plástico con un ángulo de  $30^\circ$ , determine el ángulo de refracción.

$$c = 3 \cdot 10^8 \text{ m s}^{-1} ; n_{\text{aire}} = 1 ; n_{\text{plástico}} = 1,55$$

**SOL:** a)  $v = 1,93 \cdot 10^8 \text{ m s}^{-1}$  b)  $\hat{r} = 18,8^\circ$

**39.** Es corriente utilizar espejos convexos como retrovisores en coches y camiones o en vigilancia de almacenes, con objeto de proporcionar mayor ángulo de visión con un espejo de tamaño razonable.

a) Explique con ayuda de un esquema las características de la imagen formada en este tipo de espejos.

b) En estos espejos se suele indicar: “Atención, los objetos están más cerca de lo que parece”. ¿Por qué parecen estar más alejados?

**40.** Un haz de luz de  $5 \cdot 10^{14} \text{ Hz}$  viaja por el interior de un diamante.

a) Determine la velocidad de propagación y la longitud de onda de esa luz en el diamante.

b) Si la luz emerge del diamante al aire con un ángulo de refracción de  $10^\circ$ , dibuje la trayectoria del haz y determine el ángulo de incidencia.  $c = 3 \cdot 10^8 \text{ m s}^{-1}$ ;  $n_{\text{diamante}} = 2,42$

**SOL:** a)  $v = 1,24 \cdot 10^8 \text{ m s}^{-1}$ ;  $\lambda = 2480 \text{ m}$  b)  $\hat{i} = 4,1^\circ$

**Selectividad Andalucía 2008:**

41. Un teléfono móvil opera con ondas electromagnéticas de frecuencia  $f = 9 \cdot 10^8$  Hz.

- a) Determine la longitud de onda y el número de onda en el aire.  
b) Si la onda entra en un medio en el que su velocidad de propagación se reduce a  $3c/4$ , razone qué valores tienen la frecuencia y la longitud de onda en ese medio y el índice de refracción del medio.

$$c = 3 \cdot 10^8 \text{ m s}^{-1}; n_{\text{aire}} = 1$$

**SOL:** a)  $\lambda = 1/3 \text{ m}$ ;  $k = 6\pi \text{ m}^{-1}$  b)  $f$  no cambia;  $\lambda' = 0,25 \text{ m}$ ;  $n = 4/3$

42. a) Explique la formación de imágenes y sus características en una lente divergente.

- b) ¿Pueden formarse imágenes virtuales con lentes convergentes? Razone la respuesta.

**SOL:** a) Imagen virtual, derecha y disminuida b) Si el objeto está entre el foco y el centro óptico ( $s_o < f$ )

43. Un haz de luz láser cuya longitud de onda en el aire es  $550 \cdot 10^{-9} \text{ m}$  incide en un bloque de vidrio.

- a) Describa con ayuda de un esquema los fenómenos ópticos que se producen.  
b) Si el ángulo de incidencia es de  $40^\circ$  y el de refracción  $25^\circ$ , calcule el índice de refracción del vidrio y la longitud de onda de la luz láser en el interior del bloque.

$$n_{\text{aire}} = 1$$

**SOL:** b)  $n = 2,48$ ;  $\lambda = 221 \cdot 10^{-9} \text{ m}$

44. a) Explique los fenómenos de reflexión y refracción de una onda en la superficie que separa dos medios.

- b) Razone qué magnitudes de una onda cambian cuando pasa de un medio a otro.

45. Sobre la superficie de un bloque de vidrio de índice de refracción 1,60 hay una capa de agua de índice 1,33. Una luz amarilla de sodio, cuya longitud de onda en el aire es  $589 \cdot 10^{-9} \text{ m}$ , se propaga por el vidrio hacia el agua.

- a) Describa el fenómeno de reflexión total y determine el valor del ángulo límite para esos dos medios.  
b) Calcule la longitud de onda de la luz cuando se propaga por el vidrio y por el agua.

$$c = 3 \cdot 10^8 \text{ m s}^{-1}$$

**SOL:** a)  $\hat{i} = 56,2^\circ$  b)  $\lambda_{\text{agua}} = 443 \cdot 10^{-9} \text{ m}$

46. a) Describa los fenómenos de reflexión y de refracción de la luz.

- b) Explique las condiciones que deben cumplirse entre dos medios para que el rayo incidente no se refracte.

**Selectividad Andalucía 2009:**

47. a) ¿Qué mide el índice de refracción de un medio? ¿Cómo cambian la frecuencia y la longitud de onda de un rayo láser al pasar del aire a una lámina de vidrio?

- b) Explique la dispersión de la luz por un prisma.

48. a) Enuncie las leyes de la reflexión y de la refracción de la luz. Explique que es el ángulo límite e indique para qué condiciones puede definirse.

- b) ¿Tienen igual frecuencia, longitud de onda y velocidad de propagación el rayo incidente y el refractado? Razone su respuesta.

49. Una antena emite una onda de radio de  $6 \cdot 10^7$  Hz.

- a) Explique las diferencias entre esa onda y una onda sonora de la misma longitud de onda y determina la frecuencia de esta última.

- b) La onda de radio penetra en un medio y su velocidad se reduce a  $0,75c$ . Determine su frecuencia y su longitud de onda en ese medio.

$$c = 3 \cdot 10^8 \text{ m s}^{-1}; v_s = 340 \text{ m s}^{-1}$$

**SOL:** a)  $f = 68 \text{ Hz}$    b)  $f = 6 \cdot 10^7 \text{ Hz}$  ;  $\lambda = 3,75 \text{ m}$

**50.** Un rayo láser de  $55 \cdot 10^{-8} \text{ m}$  emerge desde el interior de un bloque de vidrio hacia el aire. El ángulo de incidencia es de  $25^\circ$  y el de refracción es de  $40^\circ$ :

a) Calcule el índice de refracción del vidrio y la longitud de onda del rayo láser en el aire.

b) Explique para qué valores del ángulo de incidencia el rayo no sale del vidrio.

$$n_{\text{aire}} = 1$$

**SOL:** a)  $n_{\text{vidrio}} = 1,52$  ;  $\lambda_{\text{aire}} = 83,6 \cdot 10^{-8} \text{ m}$    b)  $i_1 = 41,1^\circ$

**51.** Un haz de luz roja penetra en una lámina de vidrio de 30 cm de espesor con un ángulo de incidencia de  $30^\circ$ .

a) Explique si cambia el color de la luz al penetrar en el vidrio y determine el ángulo de refracción.

b) Determine el ángulo de emergencia (ángulo que forma el rayo que sale de la lámina con la normal) y el tiempo que tarda la luz en atravesar la lámina de vidrio.

$$c = 3 \cdot 10^8 \text{ m s}^{-1} ; n_{\text{vidrio}} = 1,3 ; n_{\text{aire}} = 1$$

**SOL:** a)  $r = 22,6^\circ$    b)  $\alpha = 30^\circ$  ;  $t = 1,4 \cdot 10^{-9} \text{ s}$

### Selectividad Andalucía 2010:

**52.** a) Explique los fenómenos de reflexión y refracción de la luz.

b) ¿Tienen igual frecuencia, longitud de onda y velocidad de propagación la luz incidente, reflejada y refractada? Razone sus respuestas.

**53.** Un teléfono móvil opera con ondas electromagnéticas cuya frecuencia es  $1,2 \cdot 10^9 \text{ Hz}$ .

a) Determine la longitud de onda.

b) Esas ondas entran en un medio en el que la velocidad de propagación se reduce a  $5c/6$ . Determine el índice de refracción del medio y la frecuencia y la longitud de onda en dicho medio.

$$c = 3 \cdot 10^8 \text{ m s}^{-1} ; n_{\text{aire}} = 1$$

**SOL:** a)  $\lambda = 0,25 \text{ m}$    b)  $n = 1,2$  ;  $f$  no cambia;  $\lambda' = 0,21 \text{ m}$

**54.** a) Explique qué es el ángulo límite y qué condiciones deben cumplirse para que pueda observarse.

b) Razone por qué la profundidad real de una piscina llena de agua es mayor que la profundidad aparente.

**55.** Una antena emite una onda de radio de  $6 \cdot 10^7 \text{ Hz}$ .

a) Explique las diferencias entre esa onda y una onda sonora de la misma longitud de onda y determine la frecuencia de esta última.

b) La onda de radio penetra en un medio material y su velocidad se reduce a  $0,75 c$ . Determine su frecuencia y su longitud de onda en ese medio.

$$c = 3 \cdot 10^8 \text{ m s}^{-1} ; v(\text{sonido en el aire}) = 340 \text{ m s}^{-1}$$

**SOL:** a)  $f = 68 \text{ s}^{-1}$    b) la frecuencia no cambia;  $\lambda = 3,75 \text{ m}$

**56.** a) Explique el fenómeno de dispersión de la luz.

b) ¿Qué es el índice de refracción de un medio? Razone cómo cambian la frecuencia y la longitud de onda de una luz láser al pasar del aire al interior de una lámina de vidrio.

**57.** Un haz láser que se propaga por un bloque de vidrio tiene una longitud de onda de 550 nm. El haz emerge hacia el aire con un ángulo de incidencia de  $25^\circ$  y un ángulo de refracción de  $40^\circ$ .

a) Calcule el índice de refracción del vidrio y la longitud de onda de la luz láser en el aire.

b) Razone para qué valores del ángulo de incidencia el haz láser no sale del vidrio.

$$c = 3 \cdot 10^8 \text{ m s}^{-1} ; n_{\text{aire}} = 1$$

**SOL:** a)  $n = 1,52$  ;  $\lambda_{\text{aire}} = 836 \text{ nm}$    b) Para ángulos de incidencias  $\hat{i} > 41^\circ$